

第55回西日本実業団空手道連盟選手権大会結果

平成27年5月24日
 ベイコム総合体育館

【団体組手】

優勝	エーエムエー
準優勝	シモハナ物流グループ
第三位	亀龍園 辨天組
優秀団体	エイム
	兵庫県警察同好会
	カツミ警備保障
	京都府警察

【団体形】

優勝	沖縄電力 B
準優勝	兵庫県警察

【男子個人組手】

優勝	森 一馬	西濃運輸
準優勝	小出 翔太	辨天組
第三位	近藤 大地	兵庫県警察
	上田 大貴	亀龍園空手道部同好会
優秀選手	坂本 真樹	トヨタ自動車
	宮本 尚	亀龍園
	石田 慎弥	辨天組
	酒井 健太	西濃運輸

【男子個人形】

優勝	新馬場 一世	西濃運輸
準優勝	今津 誠彌	兵庫県教職員
第三位	磯部 稔弘	エーエムエー
	竹本 日向	兵庫県警察
優秀選手	鈴木 康弘	津市役所
	小島 大幸	兵庫県警察同好会
	山口 祐嗣	松原市消防本部
	井上 裕太	シモハナ物流グループ

【女子個人組手】

優勝	五明 真実子	西濃運輸
準優勝	大西 ひかる	西濃運輸
第三位	月井 隼南	敬愛高等学校教職員
	芦田 千愛希	兵庫県警察

【女子個人形】

優勝	矢野 彩	西濃運輸
準優勝	柴原 悦子	矢頭商会
第三位	玉城 有加	奈良県教職員
	大西 ひかる	西濃運輸

【マスターズ男子個人組手 40歳～49歳】

優勝	新本 清	一般
準優勝	松浦 隆典	エーエムエー
第三位	向井 慎矢	駆除屋 M&M Company
	林 欣吾	東真会
優秀選手	宇陀 武司	セイシン
	伊藤 哲司	一般
	黒木 博	トヨタ自動車
	野口 顕	セイシン

【マスターズ男子個人形 40歳～49歳】

優勝	杉元 祐史	杉元製作所
準優勝	高橋 拓男	一般
第三位	宮里 剛	沖縄電力
	杉元 寛臣	杉元製作所
優秀選手	向山 正和	神戸市役所
	小森 周一	いわ鍼灸整骨院
	東口 進	東口不動産
	久保利 和人	奈良県教職員

【マスターズ男子個人組手 50歳以上】

優勝	辻 俊一	一般
準優勝	濱中 博司	徳山海陸運送
第三位	戸倉 努	徳山海陸運送
	豊田 篤志	島根日産 益田営業所

【マスターズ男子個人形 50歳以上】

優勝	福山 修一	徳山海陸運送
準優勝	八塚 一人	エヒメ建装
第三位	武田 勝弘	オクヤ
	飯田 認	東真会

【マスターズ女子個人組手】

優勝	山崎 聖	トーヨートレーラー
準優勝	西川 陽子	サンエー

【マスターズ女子個人形】

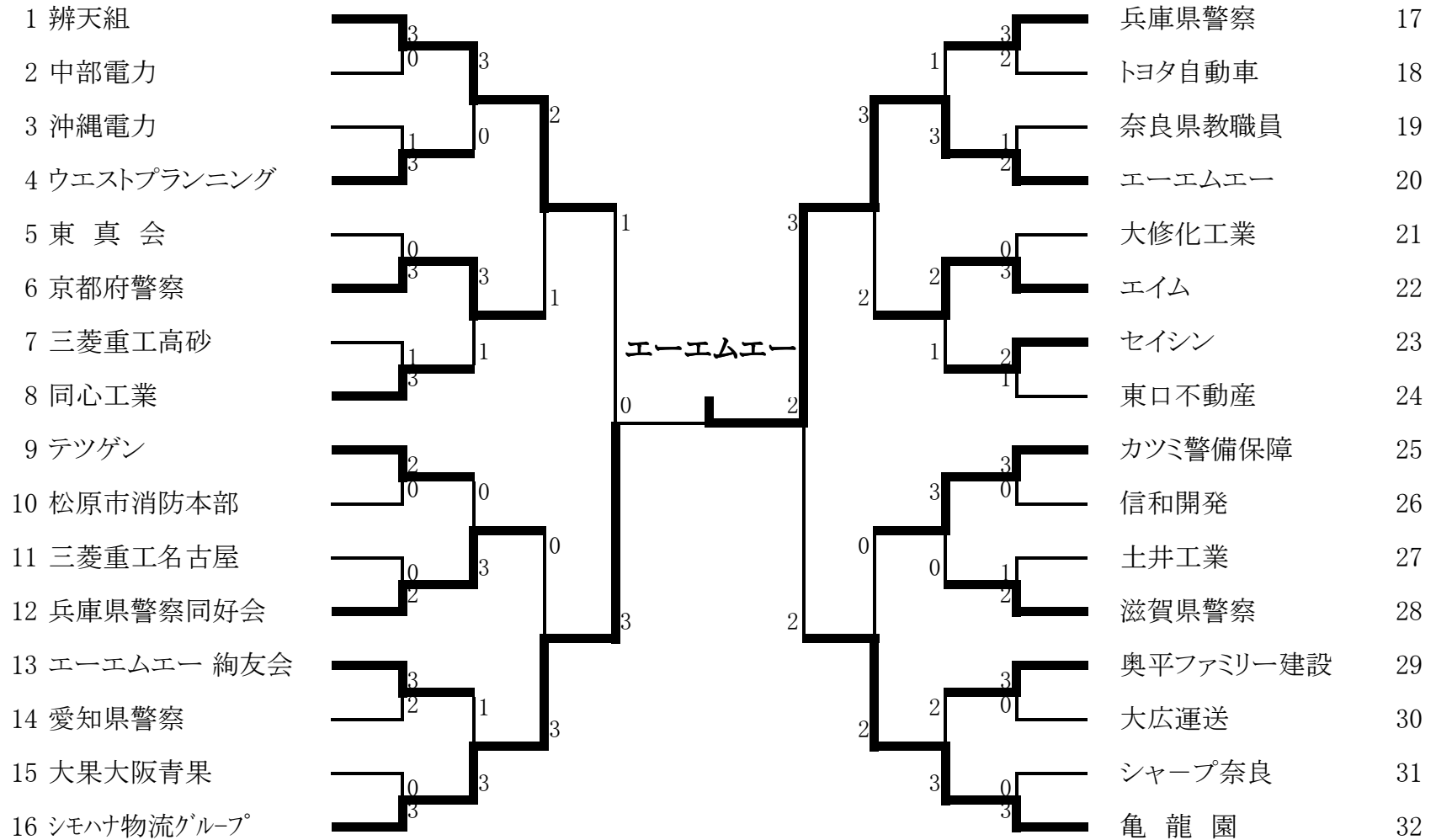
優勝	名渡山 秀子	沖縄電力
準優勝	具足 恵子	東口不動産
第三位	石井 祥子	ウエストプランニング
	伴野 紀子	塩 義

第55回西日本実業団空手道選手権大会

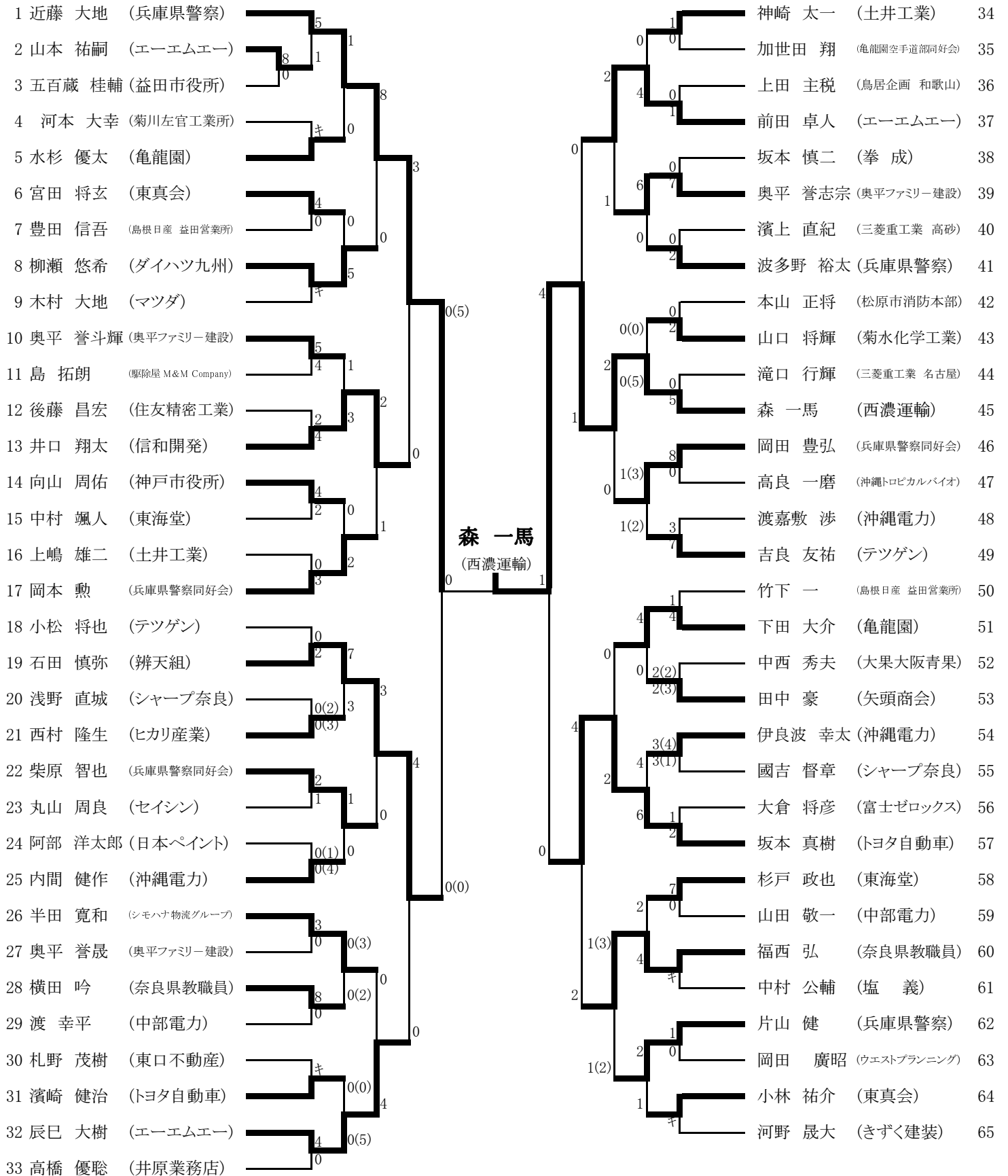
平成27年 5月24日

ベイコム総合体育館

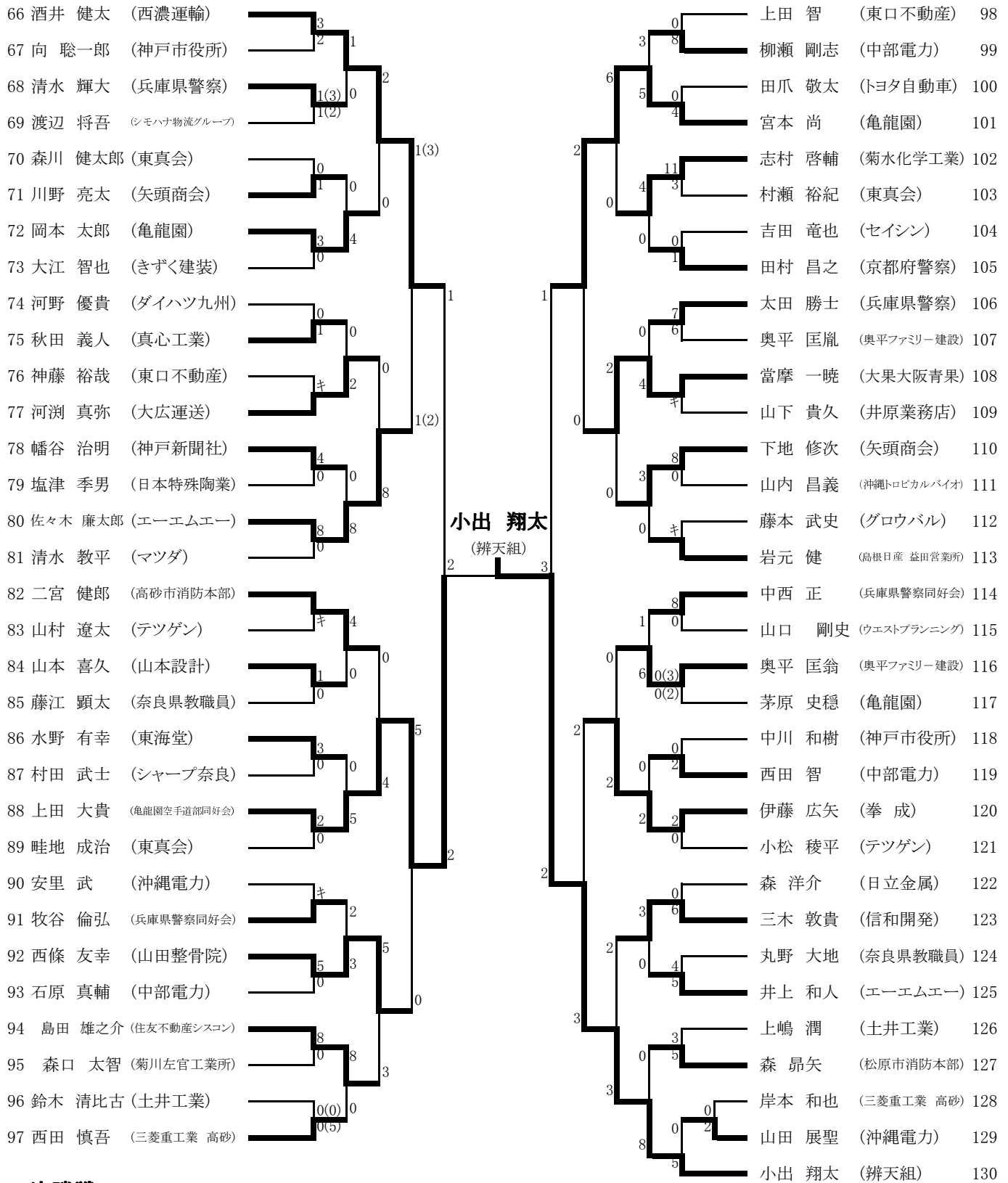
団体組手



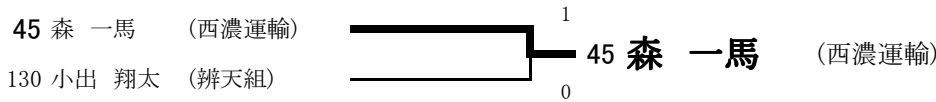
男子個人組手 (1)



男子個人組手(2)



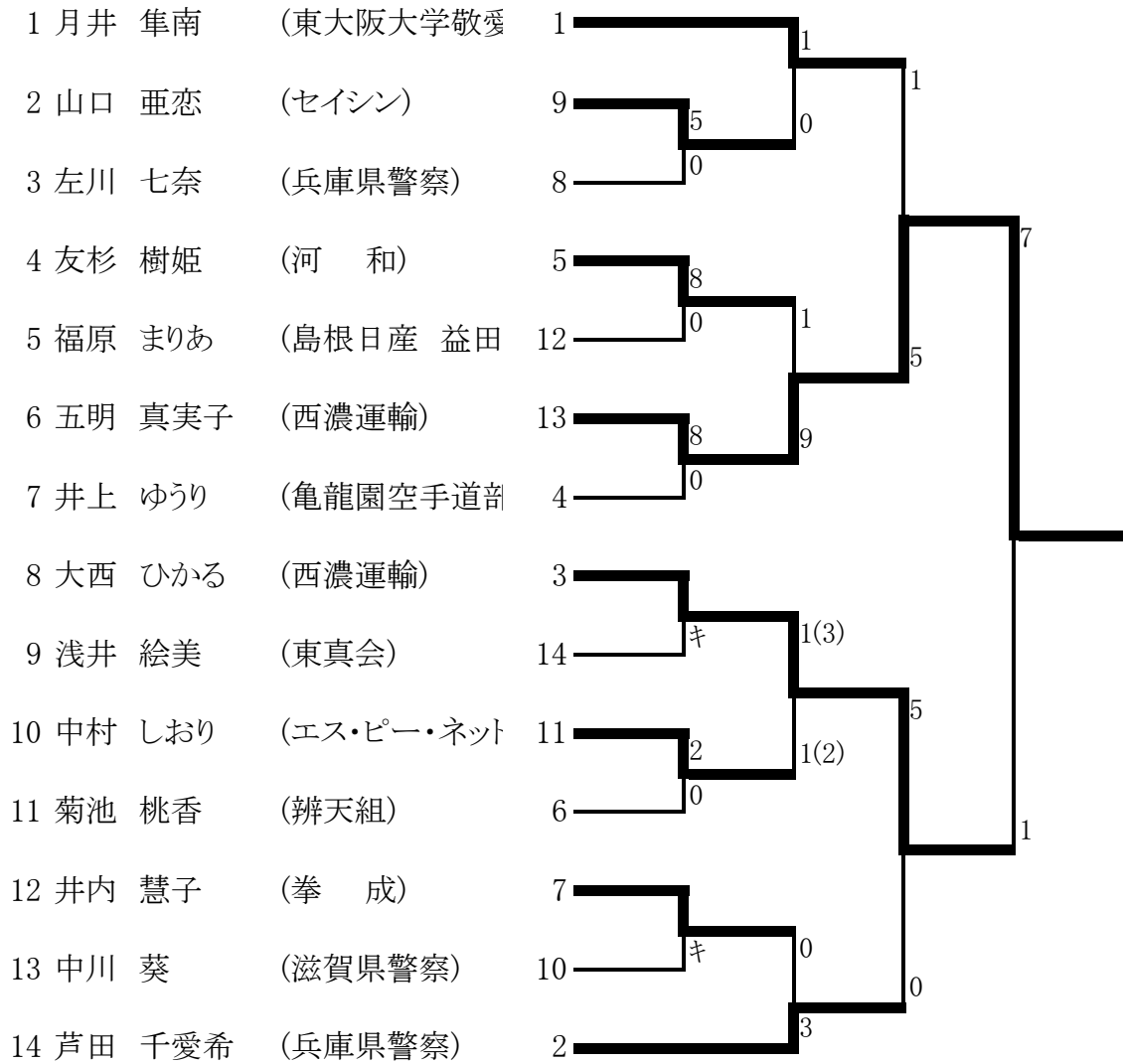
決勝戦



第55回西日本実業団空手道選手権大会

平成27年 5月24日
 ベイコム総合体育館

女子個人組手



6 五明 真実子
 西濃運輸

第55回西日本実業団空手道選手権大会

平成27年 5月24日

ベイコム総合体育館

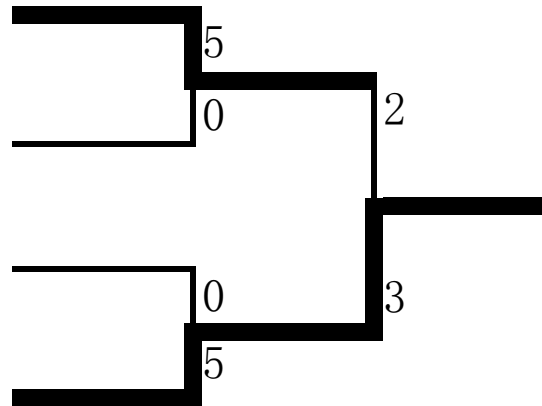
団体形

1 兵庫県警察

2 沖縄電力 A

3 松原市消防本部

4 沖縄電力 B



男子個人形

1 新馬場 一世 (西濃運輸)		玉城 達也 (奈良県教職員)	22
2 岡田 成裕 (神戸医師協同組合)		金城 徹 (豊見城市役所)	23
3 山崎 太志 (沖縄電力)		木村 竜仁 (松井薬局)	24
4 森田 博尚 (奈良県教職員)		溝口 慎一 (兵庫県警察)	25
5 神野 武 (信和開発)		今津 誠彌 (兵庫県教員)	26
6 中村 颯人 (東海堂)		八木 良幸 (大修化工業)	27
7 向山 周佑 (神戸市役所)		上野 泰周 (ダイハツ九州)	28
8 齋藤 海里 (大広運送)		河本 大幸 (菊川左官工業所)	29
9 幡谷 治明 (神戸新聞社)		小島 大幸 (兵庫県警察同好会)	30
10 鈴木 康弘 (津市役所)		森 洋介 (日立金属)	31
11 折田 将士 (真心工業)		仙波 弘次 (津市役所)	32
12 磯部 稔弘 (エーエムエー)		中川 和樹 (神戸市役所)	33
13 西 貴宏 (オクヤ)		竹本 日向 (兵庫県警察)	34
14 松原 崇史 (菊川左官工業所)		末武 義規 (暁の星幼稚園)	35
15 吉川 騰雄 (兵庫神光)		山岸 勝也 (富士ゼロックス)	36
16 大倉 将彦 (富士ゼロックス)		雲川 幸樹 (辨天組)	37
17 伊藤 広矢 (拳 成)		井上 裕太 (シモハナ物流グループ)	38
18 新野 大樹 (ワコール)		三木 敦貴 (信和開発)	39
19 山口 祐嗣 (松原市消防本部)		鈴木 清比古 (土井工業)	40
20 山本 喜久 (山本設計)		河野 仁志 (河 和)	41
21 中西 祐一 (兵庫県警察)		稲田 隆宏 (サントリー)	42

新馬場 一世
 (西濃運輸)

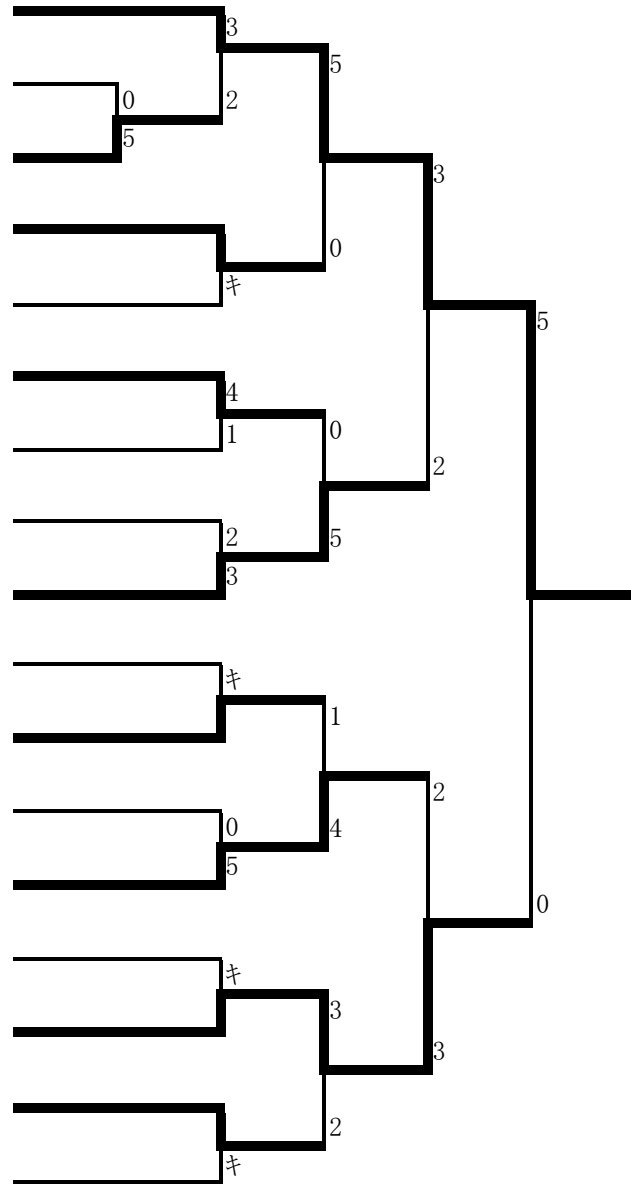
第55回西日本実業団空手道選手権大会

平成27年 5月24日

ベイコム総合体育館

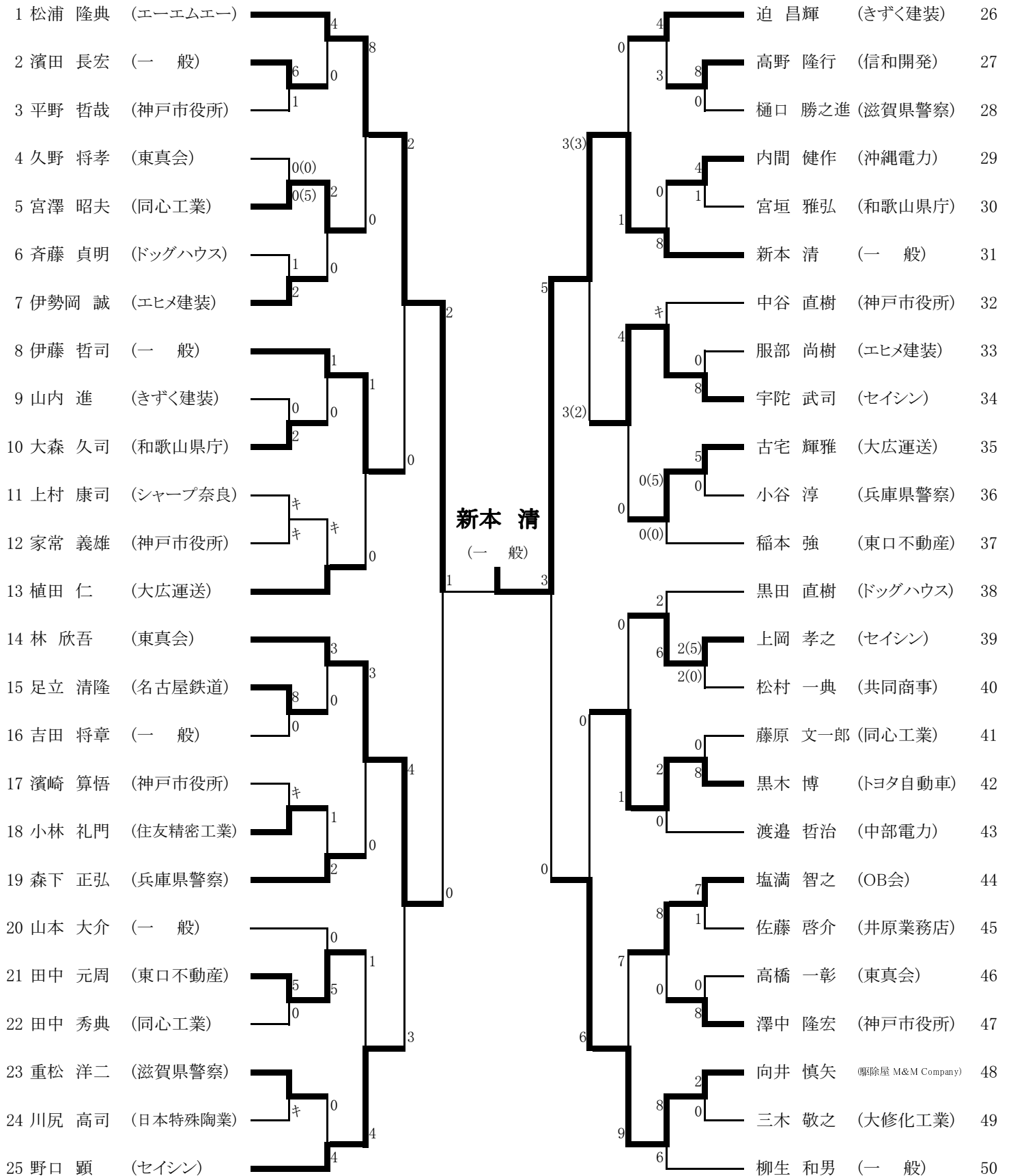
女子個人形

- 1 矢野 彩 (西濃運輸)
- 2 小林 沙由香 (ワコール)
- 3 野澤 郁 (ラフト)
- 4 志水 蓼苗 (グローバル)
- 5 伊藤 真理 (島根日産 益田営業所)
- 6 菊田 真弓 (東海堂)
- 7 井上 ゆうり (亀龍園空手道部同好会)
- 8 中村 智枝子 (緑水道)
- 9 玉城 有加 (奈良県教職員)
- 10 木村 陽子 (グローバル)
- 11 山口 亜恋 (セイシン)
- 12 泉谷 享 (兵庫県警察)
- 13 大西 ひかる (西濃運輸)
- 14 鈴木 理智 (東海堂)
- 15 柴原 悦子 (矢頭商会)
- 16 紺谷 沙也乃 (愛媛県信用農協連合会)
- 17 森岡 実久 (セレ・ナス)



1
矢野 彩
西濃運輸

マスターズ男子個人組手(40歳～49歳)



第55回西日本実業団空手道選手権大会

平成27年 5月24日

ベイコム総合体育館

マスターズ男子個人組手(50歳以上)

1	山本 真	(一 般)							
2	濱中 博司	(徳山海陸運送)							
3	田中 博之	(大広運送)							
4	田中 正和	(土井工業)							
5	志内 正樹	(シャープ奈良)							
6	山本 雅春	(一 般)							
7	豊田 篤志	(島根日産 益田)							
8	加藤 昭二	(大果大阪青果)							
9	末吉 健次	(ハートライフ病院)							
10	中山 昇	(日本特殊陶業)							
11	栗田 浩行	(東真会)							
12	河合 正夫	(愛知県警察)							
13	辻 俊一	(一 般)							
14	青木 宏維	(一 般)							
15	八塚 一人	(エヒメ建装)							
16	清水 義行	(大果大阪青果)							
17	藤田 吉彦	(一 般)							
18	戸倉 努	(徳山海陸運送)							
19	吉田 友彦	(一 般)							
20	寺村 精司	(鳥居企画 和歌)							
21	大内 浩行	(高砂市消防本部)							
22	金森 保尚	(シーネット情報)							
23	高橋 照見	(大修化工業)							

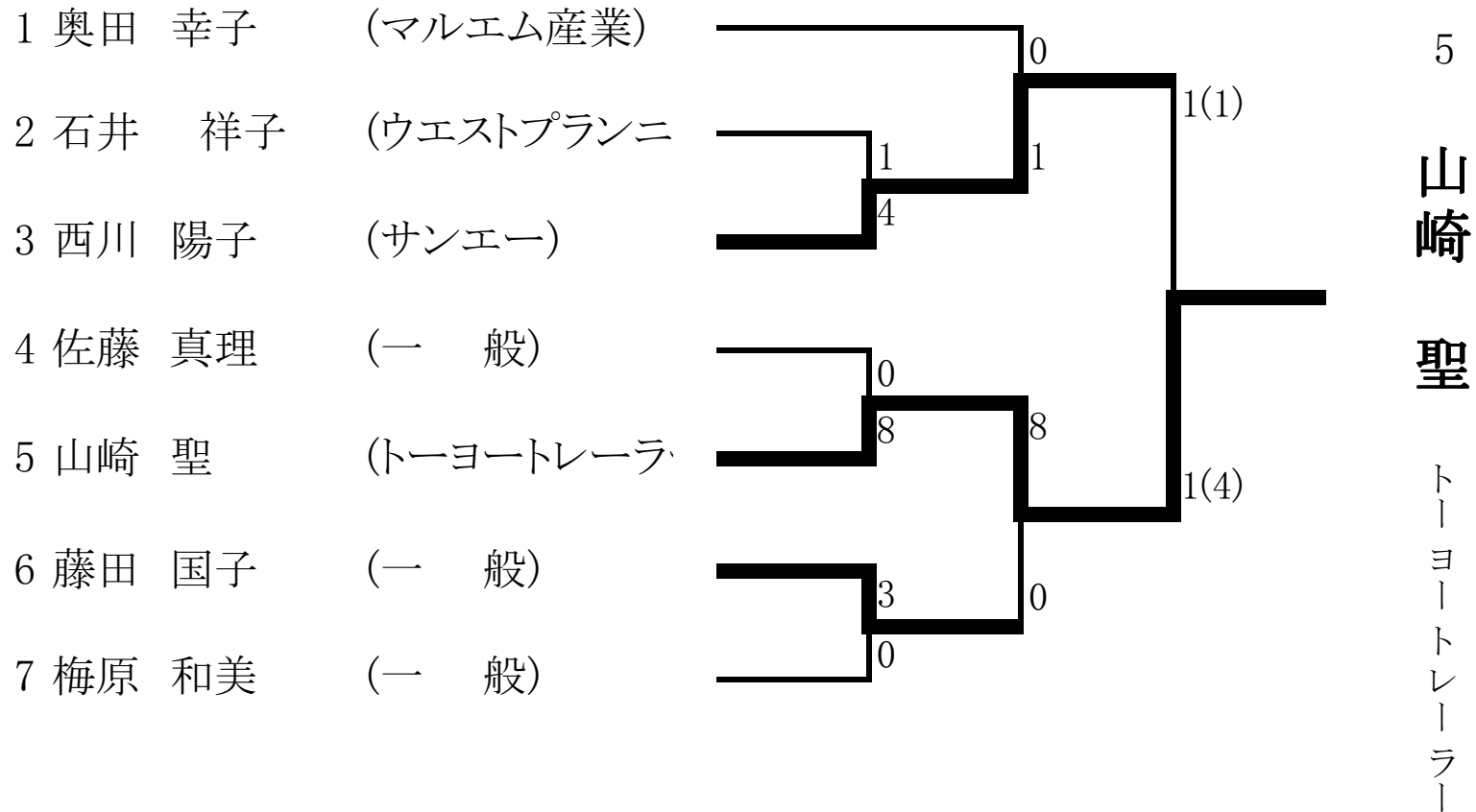
19
辻 俊一
一 般

第55回西日本実業団空手道選手権大会

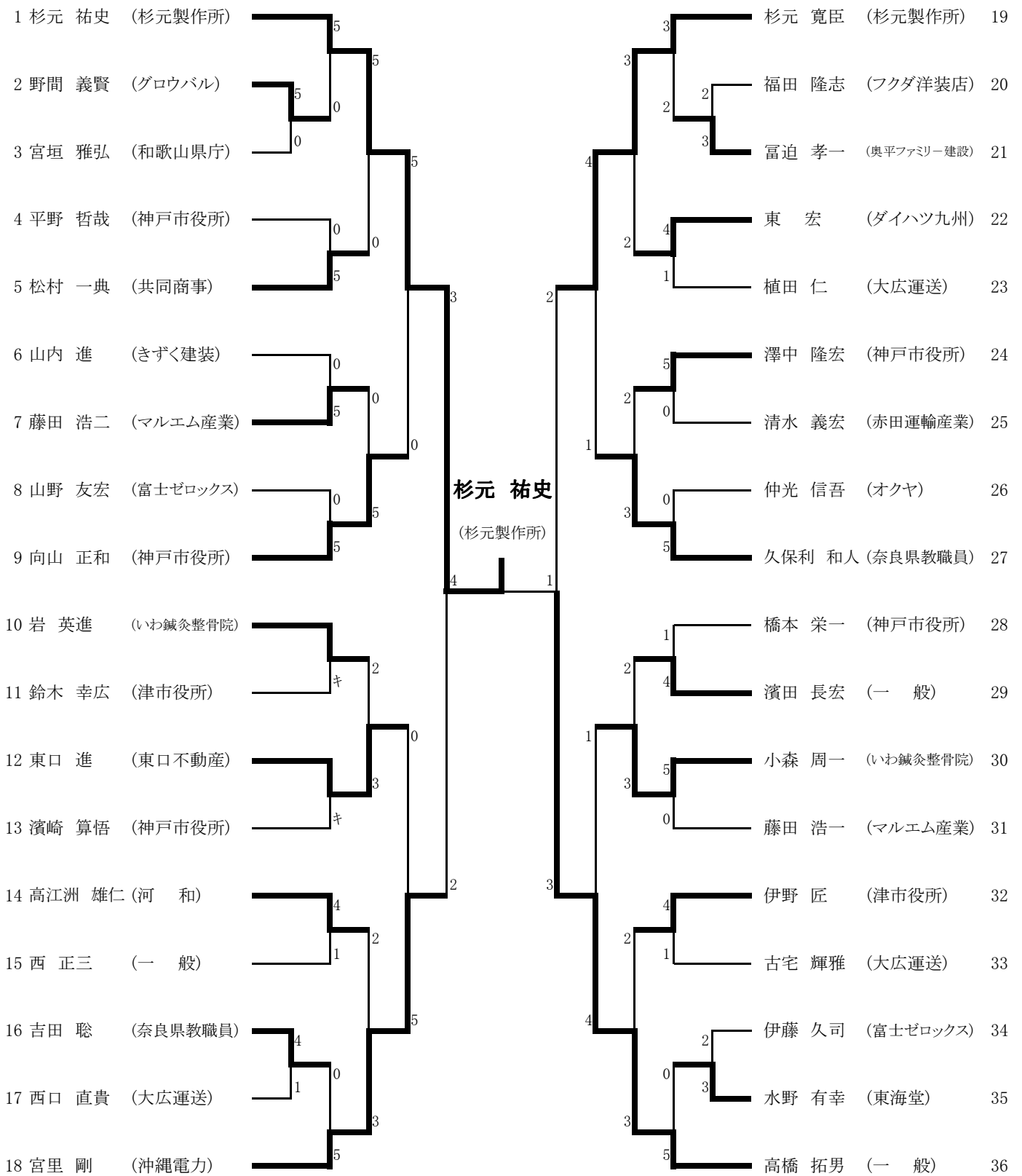
平成27年 5月24日

ベイコム総合体育館

マスターズ女子個人組手



マスターズ男子個人形(40歳～49歳)



第55回西日本実業団空手道選手権大会

平成27年 5月24日

ベイコム総合体育館

マスターズ男子個人形(50歳以上)

順位	選手名	所属	1回戦	2回戦	3回戦	4回戦	5回戦	6回戦	7回戦	8回戦	9回戦	10回戦	11回戦	12回戦	13回戦	14回戦	15回戦	16回戦	17回戦	18回戦	19回戦	20回戦	21回戦	決勝	
1	福山 修一	(徳山海陸運送)		5																					1
2	丸山 哲男	(マルエム産業)		0	0																				
3	森川 恭拓	(アサガミ)		5																					
4	坂田 勝明	(接骨院さかいざわ)		3	0																				
5	田中 博之	(大広運送)		2																					
6	中川 智	(村岡機械設計事務所)		3																					
7	奥野 隆久	(NTT西日本)		1	2																				
8	得能 裕	(大果大阪青果)		4																					
9	栗田 浩行	(東真会)		1	3																				
10	武田 勝弘	(オクヤ)		4	3																				
11	山本 喜三郎	(山本設計)		2																					
12	玉城 雄三	(グローバル)		5																					
13	金森 保尚	(シーネット情報)		0	0																				
14	坂本 真澄	(いわ鍼灸整骨院)		5																					
15	川嶋 卓海	(富士ゼロックス)		0	4																				
16	飯田 認	(東真会)		5																					
17	大蔵 敏幸	(一 般)		5																					
18	戸倉 努	(徳山海陸運送)		0	1																				
19	藤田 吉彦	(一 般)		5																					
20	中田 敬司	(神戸学院大学教職員)		0	0																				
21	八塚 一人	(エヒメ建装)		5																					

福山 修一

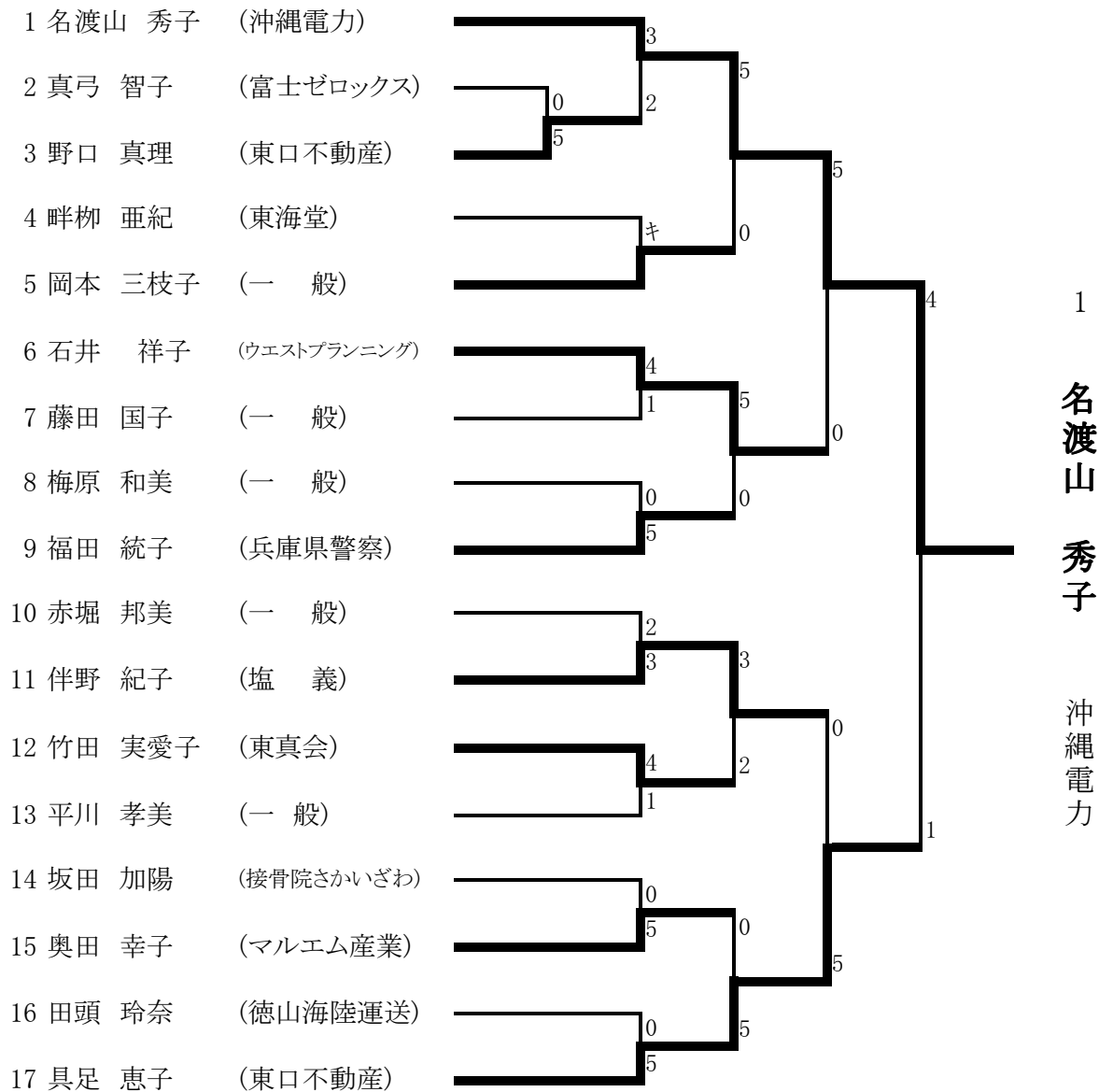
徳山海陸運送

第55回西日本実業団空手道選手権大会

平成27年 5月24日

ベイコム総合体育館

マスターズ女子個人形



1
名渡山 秀子

沖縄電力